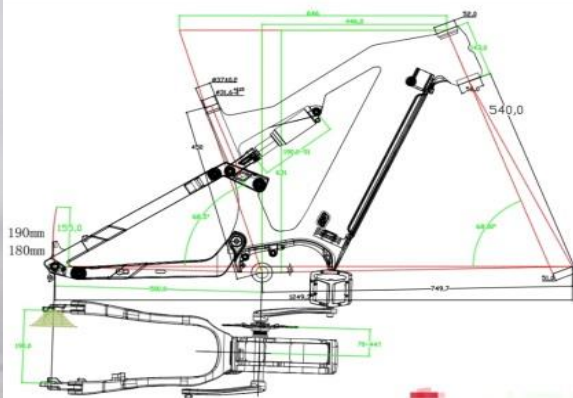


Karbonové celoodpružené horské e-MTB



Nový celokarbonový rám s moderní geometrií, super citlivé odpružení.

Moderní karbonový rám je osazen osvědčenými komponenty a novými pohony Bafang s vysokým točivým momentem. Kolo je vybaveno nejvýkonnější baterií Samsung (48V/24V/960WH) pro ještě větší dojezd.

Geometrie tohoto rámu je vhodná pro jezdce od 165cm do 188cm. Kolo Vám bude upraveno pro vaši výšku.

BELFOR RS 95	specifikace
Rám	Karbonový rám celoodpružený
Velikost rámu	L 17,5"
Barva	černý mat / zelený mat
Řídítka	TURAVIT 31.8 * 760 mm
Grip	jištěny, gumové se zátkami
Košík na lahev	Regrip Cage
Představec	Promax 31.8 * ext 90mm
Sedlo	Sport - gel
Sedlovka	Al teleskop 125mm - ovládání na řídítkách
Motor	Bafang M600 ; 500W / 750W ; 120Nm
Displej + ovladač	DP C241.CB ; Bluetooth 5.0
Kliky	170 mm
Baterie	Samsung 48V / 20 Ah / 960Wh
Kola	Maxis Recon 29" x 2,6" kevral
Ráfek	Al dvojitá stěna
Brzdy 4 pístové	Magura MT5E / 203 mm rotor
Kazeta	Sram NX 11SP
Přehazovačka	Sram NX 11SP
Řetěz	Sram PC 1130
Vidlice	ROCKSHOX AIR 35 Gold 29" zdvih 160mm
Zadní tlumič	ROCKSHOX AIR Monarch RL 190 x 51
Blatník přední / zadní	ano / ne
Snímač točivého momentu	ano
Senzor rychlosti	ano
Osvětlení přední / zadní	ano / ano
Hmotnost	28kg
Dojezd	200 km / 80 kg
Nabíječka	48V / 2A



eMTB



eTour



eCity